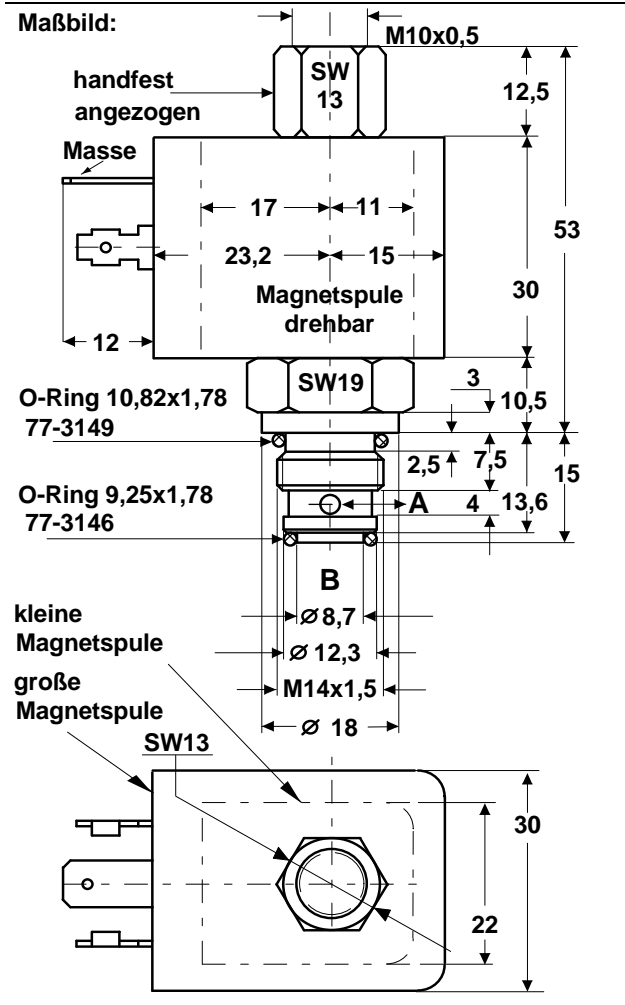
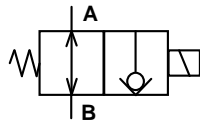


2/2-Wege-Magnet-Sitzventil stromlos offen Baureihe M14; NW 0,5 bis NW 1,4

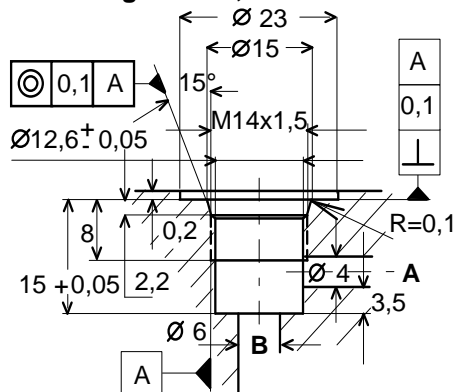
Symbol:



Bearbeitungsfolge der Formbohrung:

vorboren: (5,5mm Durchmesser)
formbohren: (Formbohrer 91-5094)
gewinden: (Gewindebohrer 91-3704)

Formbohrung: M14x1,5- Ø6



Bauart und Funktion:

Im **stromlosen** Zustand wird das **Kegel-Sitzventil** von einer Feder offen gehalten. Dies gilt für beide Durchflußrichtungen.

Im **bestromten** Zustand drückt der Magnet entgegen der Feder den Ventilkegel gegen den **gehärteten** Ventilsitz.

Das Ventil ist in beiden Richtungen **leckfrei gesperrt**. Der maximal zulässige Druck bei A ist begrenzt durch die Feder; der bei B durch die Magnetkraft.

Typ: 2/2-MVP-NO-D-M14-GS-NW 0,5
Bestell Nr.: 16 - 5268
Betriebsdruck: pmax(A)=210 bar; pmax(B)=210bar
bei 0,3L/min : Δp=6 bar

Typ: 2/2-MVP-NO-D-M14-GS-NW 0,7
Bestell Nr.: 16 - 5194
Betriebsdruck: pmax(A)=200 bar; pmax(B)=200bar
bei 0,6L/min : Δp=6 bar

Typ: 2/2-MVP-NO-D-M14-GS-NW 1,0
Bestell Nr.: 16 - 5195
Betriebsdruck: pmax(A)=120 bar; pmax(B)=120bar
bei 1,1L/min : Δp=6 bar

Typ: 2/2-MVP-NO-D-M14-GS-NW 1,4
Bestell Nr.: 16 - 5295
Betriebsdruck: pmax(A)=60 bar; pmax(B)=60bar
bei 2,2L/min : Δp=6 bar

Ergänzende technische Daten:

Bezugsviskosität: 46 mm²/sec
zul. Viskositätsbereich: 10 bis 500 mm²/sec
zul. Temperaturbereich: -30 bis +70 °C
Filterierung: max. 25 µm
Masse ohne Magnetspule: 66 Gramm

Magnetspulen nach Datenblatt F01-3666,

Kleine und große Magnetspulen sind lieferbar für die üblichen Standardspannungen. Siehe Datenblatt: F01-3666

Gehäuse für Rohrleitungseinbau : F02-5388

mit G 1/8 - Anschlüssen: Bestell Nr.: 34-5322
mit G 1/4 - Anschlüssen: Bestell Nr.: 34-5393
Maße: 50x35x25mm

Hinweise auf andere Magnetventil Patronen:

2/2MVP-NG-D-M14-NW0,5÷1,4: Datenbl. B01-4552
2/2MVP-NO-V-M14-NW 3,6: Datenbl. B04-2310
2/2MVP-NG-V-M14-NW 3,6: Datenbl. B02-2308
2/2MVP-NO-V-M20-NW 4: Datenbl. D02-5344
2/2MVP-NG-V-M20-NW 4: Datenbl. D01-5051
2/2MVP-NO-V-UNF-NW 4: Datenbl. E02-5190
2/2MVP-NG-V-UNF-NW 4: Datenbl. E01-4858
3/2MVP-M14-NW1 bis NW1,4: Datenbl. B05-4623



Jung-Fluidtechnik GmbH
Mohrenstraße 7
D-76275 Ettlingen

Telefon: 07243-14648
Telefax: 07243-17996

Datenblatt:
B03-5194-00

Änderungen vorbehalten