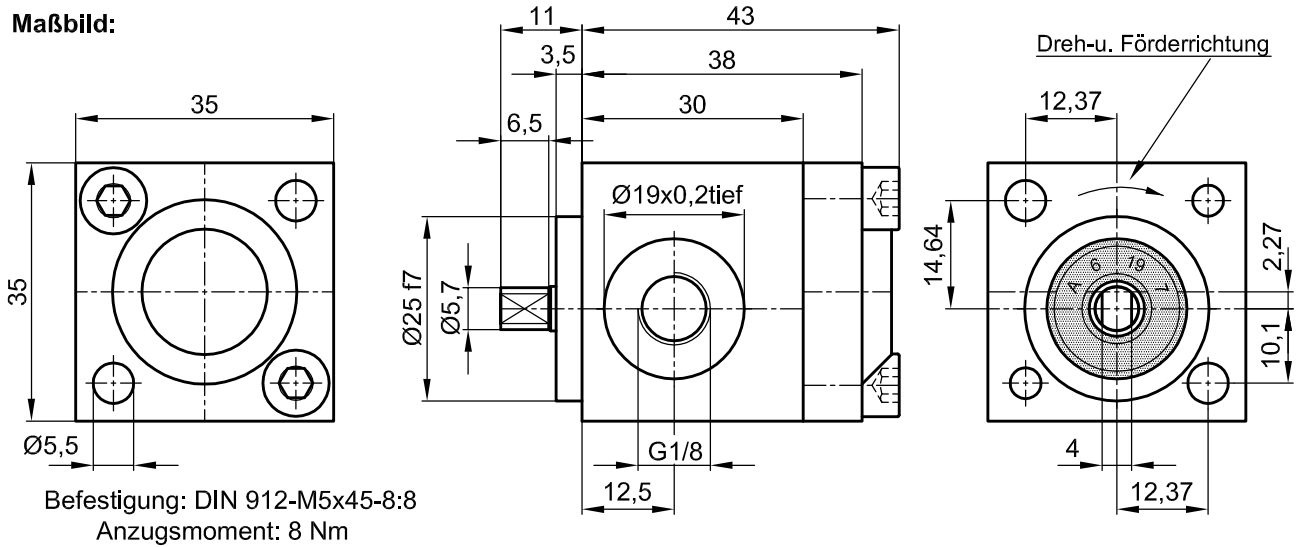


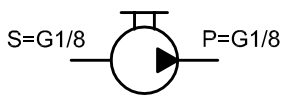
# Innenzahnradpumpe IPZ 0 - HR 2 Standard mit 0,5 cm<sup>3</sup>/U

Standard-Ausführung (Rechtslauf auf Welle gesehen)

Maßbild:



Symbol:



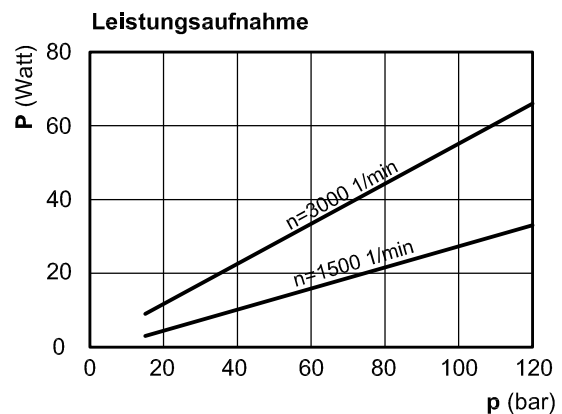
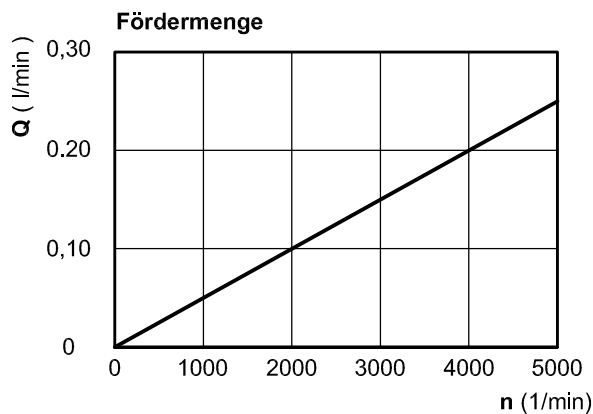
Die technischen Daten beziehen sich auf eine Viskosität von 46 mm<sup>2</sup>/s

cm <sup>3</sup> /U	Max. Druck / bar		Max. Drehzahl		Min. Drehzahl	Masse	Bestell Nr.
	P1	P max	Bei Druck P1	ohne Druck	Bei Druck P1		
0,05	80	120	4000	5000	1000	300 gr	30031-141

P1 = max. Dauerdruck P max. = Druckspitze

Betriebsdruck in bar							
Fördermenge bei 1500 U/min (l/min)							
Leistungsaufnahme in Watt bei 1500 U/min							
bar	10	20	40	60	80	100	120
l/min	0,075	0,075	0,075	0,075	0,075	0,065	0,065
Watt	2,75	5,5	11	16,5	22	27,5	33

Betriebsdruck in bar							
Fördermenge bei 3000 U/min (l/min)							
Leistungsaufnahme in Watt bei 3000 U/min							
bar	10	20	40	60	80	100	120
l/min	0,15	0,15	0,15	0,15	0,15	0,13	0,13
Watt	5,5	11	22	33	44	55	66



Bei Bestellung: Druck, Drehzahl, Temperatur, Medium und Einschaltdauer angeben!