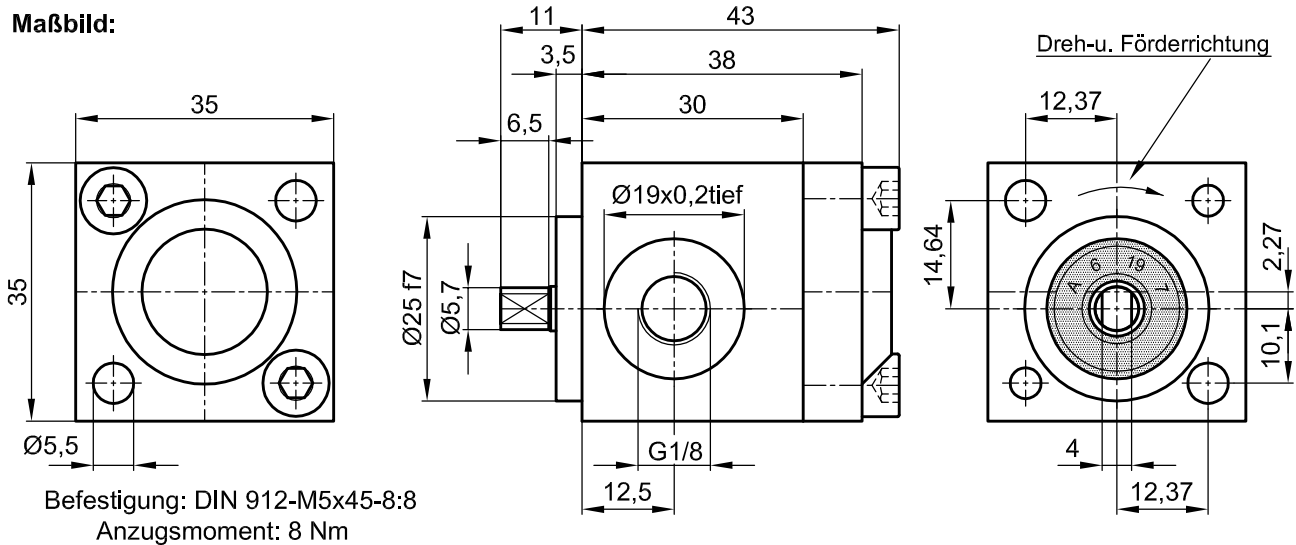


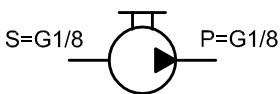
Innenzahnradpumpe IPZ 0 - HR 2 Standard mit 0,02 cm³/U

Standard-Ausführung (Rechtslauf auf Welle gesehen)

Maßbild:



Symbol:



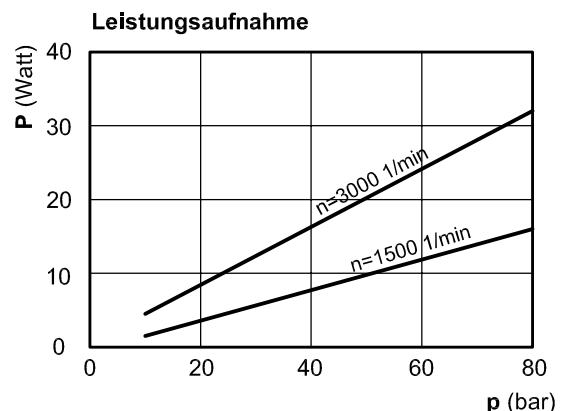
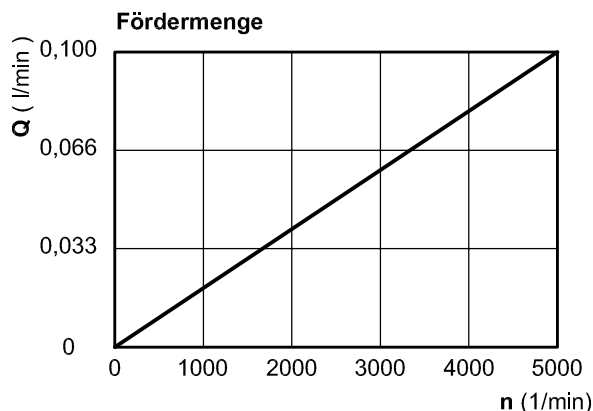
Die technischen Daten beziehen sich auf eine Viskosität von 46 mm²/s

cm ³ /U	Max. Druck / bar		Max. Drehzahl		Min. Drehzahl	Masse	Bestell Nr.
	P1	P max	Bei Druck P1	ohne Druck	Bei Druck P1		
0,02	60	80	4000	5000	1000	300 gr	30028-141

P1 = max. Dauerdruck P max. = Druckspitze

Betriebsdruck in bar					
Fördermenge bei 1500 U/min (l/min)					
Leistungsaufnahme in Watt bei 1500 U/min					
bar	10	20	40	60	80
l/min	0,030	0,030	0,030	0,030	0,030
Watt	2	4	8	12	16

Betriebsdruck in bar					
Fördermenge bei 3000 U/min (l/min)					
Leistungsaufnahme in Watt bei 3000 U/min					
bar	10	20	40	60	80
l/min	0,060	0,060	0,060	0,060	0,060
Watt	4	8	16	24	32



Bei Bestellung: Druck, Drehzahl, Temperatur, Medium und Einschaltdauer angeben!